



AD OGNI **CASA**, LA GIUSTA **FINESTRA**

CLIMA

Caldo o freddo gestiti alla perfezione.



Serramento **tutto legno** / **SCHEDA TECNICA**

ISOLAMENTO TERMICO

UG Vetro 0.6

Gas Argon interno camera / Lastra basso emissivo / Canalina Swisspacer a bordo caldo

SPESSORE VETRO

40 mm

46 mm

ISOLAMENTO

ACUSTICO

41 e 46 dB

certificato

SICUREZZA

Certificata

antiefrazione

LEGNO

Lamellare

certificato



Legno

Utilizzo esclusivo di **legno certificato FSC**, garanzia di una corretta e controllata gestione di boschi e foreste, secondo rigidi standard ambientali a tutela dell'ambiente e delle popolazioni autoctone.

Estetica

Ideale per chi ama il **calore del legno, con un design minimale**.

Il telaio slanciato e l'ampia vetratura donano grande luminosità all'ambiente.

Fermavetro integrato

Un'importante innovazione tecnologica ha permesso la **sostituzione del fermavetro asportabile con una sezione fissa del profilo**, eliminando antiquati chiodini e clips, causa di possibili rotture del vetro camera, al fine di migliorare l'estetica e aumentare notevolmente il livello antiefrazione.

Vetro

I vetri utilizzati da **BG Legno** sono realizzati in collaborazione con **Saint Gobain**.

Di serie: canalina Swisspacer a bordo caldo, gas argon interno camera a bassoemissivo.

Soluzioni che garantiscono **prestazioni efficienti**.

Verniciatura

Ogni infisso è laccato all'acqua. **BG Legno** collabora con **Renner**, leader nella produzione di vernici green.

La verniciatura viene fatta attraverso sistemi robotizzati, per un impianto efficiente e senza spreco.

Ogni infisso BG Legno viene verniciato smontato e protetto in ogni sua parte, anche nei giunti più interni. **Questa soluzione innalza la resistenza e la durabilità dell'infisso**, rendendolo sicuro agli attacchi di agenti patogeni quali muffe e simili

Sicurezza certificata

Per aumentare il livello di sicurezza e difendersi dagli intrusi è disponibile il sistema **Guardian Angel con certificazione antiefrazione CR2**, conforme alla normativa EN 1627-30.

Manutenzione e garanzia

I trattamenti di verniciatura seguono la filosofia **Green System**, per garantire uniformità e giusto

quantitativo di vernice su ogni profilo. **Garanzie standard 7 anni con estensione World Wide a 15 anni**.

Certificazione acustica

Serramento certificato per il livello di abbattimento acustico per il pieno benessere abitativo.

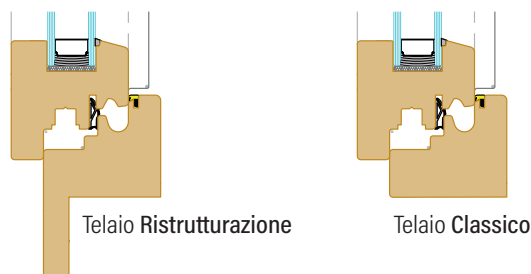
Certificazione acustica 41 e 46 dB.

Sezione

Sezione telaio e anta mobile 81x70 mm.

Identica forma su anta e telaio per un profilo costante, esteticamente piacevole e una maggiore robustezza.

Telaio



Aperture

Anta ribalta con asta a leva, movimento angolare antieffrazione e forbice areazione per microventilazione, di serie. Su finestra a 2 ante, inserita di serie asta a leva.

OPTIONAL: Possibilità di aumentare la sicurezza del serramento fino in classe 2 certificata.

Ferramenta

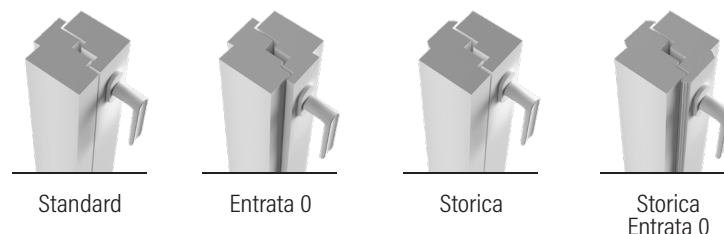
Ferramenta **Maico Multi Matic** per Anta-Ribalta, asta a leva, microventilazione e con antieffrazione di primo livello di serie. La ferramenta su anta apribile lavora perimetralmente con fungo antieffrazione regolabile.

OPTIONAL: Cerniera a scomparsa

Nodo inferiore



Nodo centrale



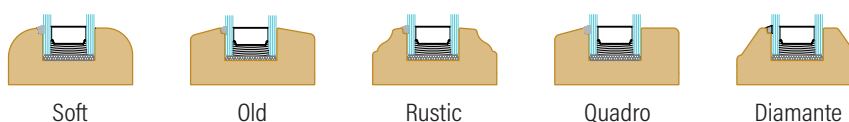
Guarnizioni

Guarnizioni **Deventer** in TPE schiumato per garantire nel tempo la pressione necessaria ad un'ottimale chiusura e impedire alterazioni per esposizione a sbalzi di temperatura, acqua, raggi UV, ozono o aria inquinata. Massimi valori di permeabilità all'aria, tenuta all'acqua e isolamento acustico per le classi più elevate delle normative vigenti. **OPTIONAL:** Terza guarnizione su perimetro anta.

Materiale

Essenze in Lamellare lista intera: Pino, Pino Finger Joint, Abete Val di Fiemme, Larice siberiano, Rovere Europeo e Frassino. Disponibili molti colori speciali e laccati.

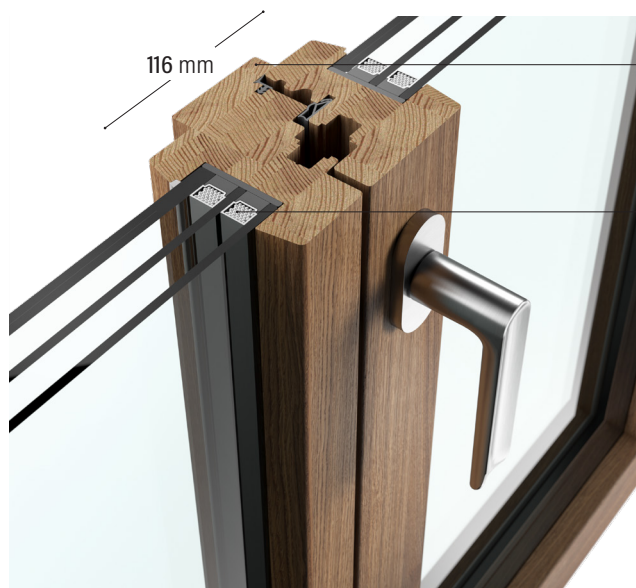
Profilo fermavetro



Possibilità di profilo fermavetro diverso per lato interno ed esterno (Old+Rustic o Quadro+Rustic)

Listello alla Toscana

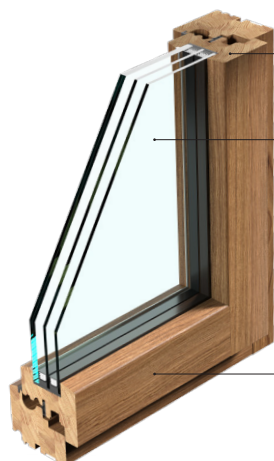
Old, Quadro e Rustic. Possibilità di avere una versione diversa per lato interno ed esterno.



Bacchetta integrata su lato esterno
Sono disponibili cinque diverse
tipologie di nodo centrale per venire
incontro ad ogni possibile esigenza di
personalizzazione e stile architettonico.

Canalina Swisspacer a bordo caldo

LATO INTERNO



La **struttura lamellare interna** garantisce
una maggiore resistenza e durata.

Vetro ad alte prestazioni.
Protezione acustica e termica.

Fermavetro integrato.

LATO ESTERNO



Guarnizione con massimi valori di
permeabilità all'aria e tenuta all'acqua.

Legno lista intera
selezionato senza nodi.

Guarnizione protettiva



AD OGNI CASA
LA GIUSTA FINESTRA

CLIMA

Serramento battente
Modello in legno

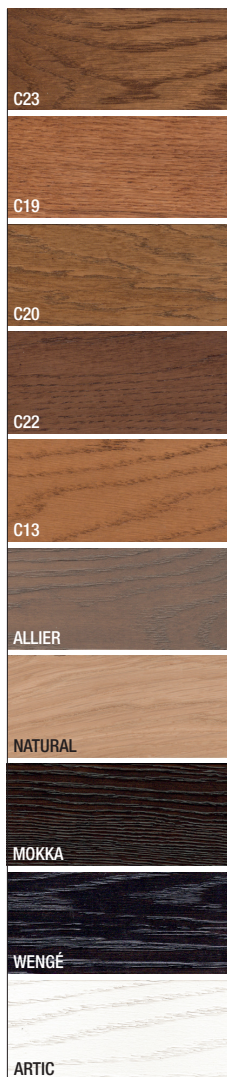
FRASSINO



PINO



ROVERE



ABETE



LARICE



Lessenza PINO è
realizzabile anche con
finitura laccata RAL



AD OGNI CASA
LA GIUSTA FINESTRA

CLIMA

Serramento battente
Modello in legno





AD OGNI CASA, LA GIUSTA FINESTRA

CLIMA

Caldo o freddo gestiti alla perfezione.

Serramento tutto legno / SCHEDA TECNICA