



AD OGNI **CASA**, LA GIUSTA **FINESTRA**

# YOKO

L'innovazione che sorge in casa tua.



SCHEDA TECNICA



AD OGNI CASA  
LA GIUSTA FINESTRA

**YOKO**  
Modello in legno

#### ISOLAMENTO TERMICO

UG Vetro 0.6

Gas Argon interno camera / Lastra basso emissivo / Canalina Swisspacer a bordo caldo

#### ISOLAMENTO ACUSTICO

41 e 46 dB certificato

#### SICUREZZA

Certificata antieffrazione

#### LEGNO

Lamellare certificato FSC



The mark of responsible forestry

#### LEGNO

Utilizzo esclusivo di **legno certificato FSC**, garanzia di una corretta e controllata gestione di boschi e foreste, secondo rigidi standard ambientali a tutela dell'ambiente e delle popolazioni autoctone.

#### ESTETICA

Ideale per chi ama il **calore del legno, con un design minimale**.  
Il telaio slanciato e l'ampia vetratura donano grande luminosità all'ambiente.

#### FERMAVETRO INTEGRATO

Un'importante innovazione tecnologica ha permesso la **sostituzione del fermavetro asportabile con una sezione fissa del profilo**, eliminando antiquati chiodini e clips, causa di possibili rotture del vetro camera, al fine di migliorare l'estetica e aumentare notevolmente il livello antieffrazione.

#### VETRO

I vetri utilizzati da **BG Legno** sono realizzati in collaborazione con **Saint Gobain**.  
**Di serie:** canalina Swisspacer a bordo caldo, gas argon interno camera a bassoemissivo.  
Soluzioni che garantiscono **prestazioni efficienti**.

#### VERNICIATURA

Ogni infisso è laccato all'acqua. **BG Legno** collabora con **Renner**, leader nella produzione di vernici green. **La verniciatura viene fatta attraverso sistemi robotizzati**, per un impianto efficiente e senza spreco. **Ogni infisso BG Legno viene verniciato smontato e protetto in ogni sua parte**, anche nei giunti più interni. **Questa soluzione innalza la resistenza e la durabilità dell'infisso**, rendendolo sicuro agli attacchi di agenti patogeni quali muffe e simili.

#### SICUREZZA CERTIFICATA

Per aumentare il livello di sicurezza e difendersi dagli intrusi è disponibile il sistema **Guardian Angel con certificazione antieffrazione CR2**, conforme alla normativa EN 1627-30.

#### MANUTENZIONE E GARANZIA

I trattamenti di verniciatura seguono la filosofia **Green System**, per garantire uniformità e giusto quantitativo di vernice su ogni profilo. **Garanzie standard 7 anni con estensione World Wide a 15 anni**.

#### CERTIFICAZIONE ACUSTICA

Serramento certificato per il livello di abbattimento acustico per il pieno benessere abitativo.  
**Certificazione acustica 41 e 46 dB**.

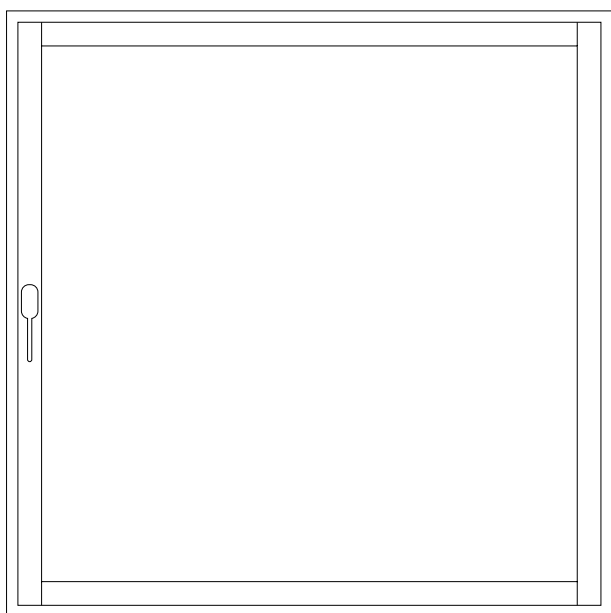


AD OGNI CASA  
LA GIUSTA **FINESTRA**

**YOKO**  
Modello in legno

SPECIFICHE  
TECNICHE.

## YOKO



SP ANTA	SP TELAIO	LARGHEZZA	SP VETRO
69 mm	69 mm	64 mm anta	28/40 mm
		57 mm telaio	
81 mm	81 mm	64 mm anta	40/52 mm
		57 mm telaio	

**NB:** sia sull'anta da 69 mm che su quella da 81 mm è possibile installare il vetro monocamera o doppia camera.

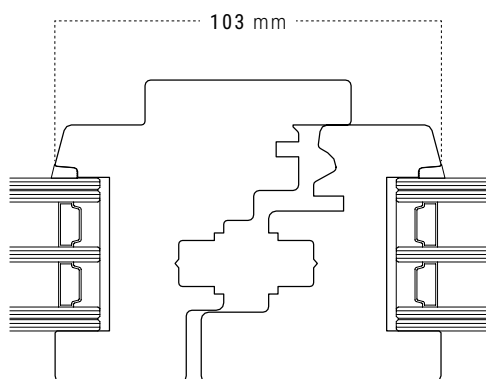
## YOKO



### YOKO

- legno lista intera selezionata senza nodi
- vetro ad alte prestazioni
- guarnizioni con massimi valori di permeabilità all'aria, tenuta all'acqua e isolamento acustico

### NODO CENTRALE

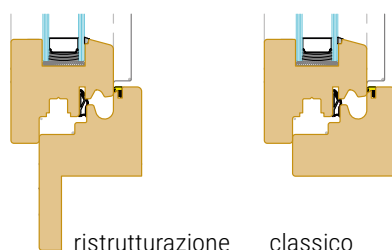


### CARATTERISTICHE NODO CENTRALE

- bacchetta esterna integrata
- guarnizione a pinna per una tenuta migliorata all'acqua e all'aria

SPECIFICHE  
TECNICHE.

POSA



APERTURE

Anta ribalta con asta a leva, movimento angolare antieffrazione e forbice areazione per microventilazione, di serie. Su finestra a 2 ante, inserita di serie asta a leva.  
**OPTIONAL:** Possibilità di aumentare la sicurezza del serramento fino in classe 2 certificata.

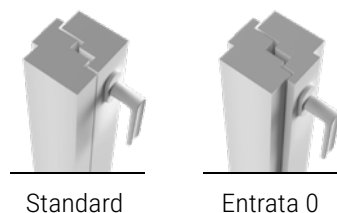
FERRAMENTA

Ferramenta Maico Multi Matic per Anta-Ribalta, asta a leva, microventilazione e con antieffrazione di primo livello di serie. La ferramenta su anta apribile lavora perimetralmente con fungo antieffrazione regolabile. **OPTIONAL:** Cerniera a scomparsa.

NODO INFERIORE



NODO CENTRALE



GUARNIZIONI

Guarnizioni Deventer in TPE schiumato per garantire nel tempo la pressione necessaria ad un'ottimale chiusura e impedire alterazioni per esposizione a sbalzi di temperatura, acqua, raggi UV, ozono o aria inquinata. **Massimi valori di permeabilità all'aria, tenuta all'acqua e isolamento acustico per le classi più elevate delle normative vigenti.**  
**OPTIONAL:** Terza guarnizione su perimetro anta.

MATERIALE

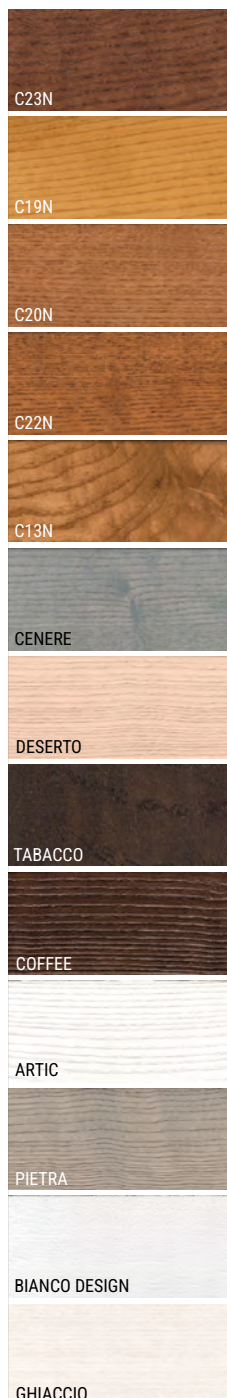
Essenze in Lamellare lista intera: Pino, Pino Finger Joint, Abete Val di Fiemme, Larice siberiano, Rovere Europeo e Frassino. Disponibili molti colori speciali e laccati.

PROFILO  
FERMAVETRO

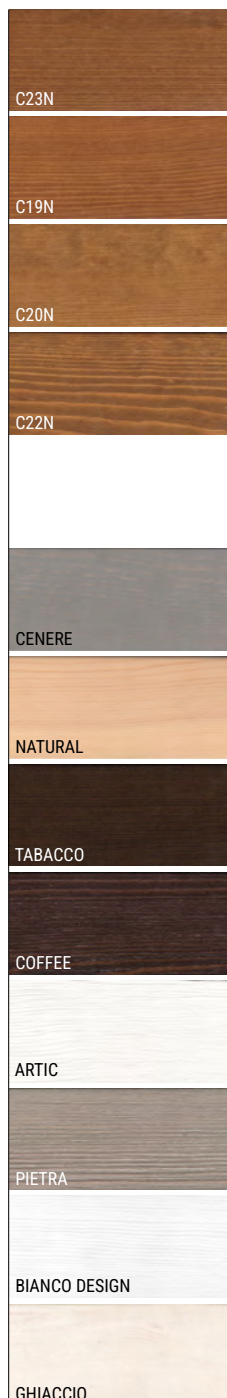


## FINITURE LEGNO

### FRASSINO



### PINO



L'essenza PINO è realizzabile anche con finitura laccata RAL

### ROVERE



### ABETE



### LARICE



L'essenza LARICE è realizzabile anche con finitura laccata RAL



AD OGNI CASA  
LA GIUSTA FINESTRA

**YOKO**  
Modello in legno





AD OGNI CASA, LA GIUSTA FINESTRA

# YOKO

L'innovazione che sorge in casa tua.

SCHEDA TECNICA